

ГОСТ 9818—85

М Е Ж Г О С У Д А Р С Т В Е Н Н Ы Й С Т А Н Д А Р Т

**МАРШИ И ПЛОЩАДКИ ЛЕСТНИЦ
ЖЕЛЕЗОБЕТОННЫЕ**

ТЕХНИЧЕСКИЕ УСЛОВИЯ

Издание официальное

ИПК ИЗДАТЕЛЬСТВО СТАНДАРТОВ
Москва

МАРШИ И ПЛОЩАДКИ ЛЕСТНИЦ
ЖЕЛЕЗОБЕТОННЫЕ

Технические условия

ГОСТ
9818—85Reinforced concrete flights of steps and stair landings.
SpecificationsМКС 91.080.40
ОКП 58 9121, 58 9122

Дата введения 01.01.86

Настоящий стандарт распространяется на железобетонные марши, площадки и накладные проступи (далее — элементы лестниц), изготовляемые из тяжелого бетона или легкого бетона (средней плотности от 1600 до 2000 кг/м³ включ.) и предназначенные для устройства лестниц в зданиях различного назначения.

Элементы лестниц, предназначенные для эксплуатации в среде с агрессивной степенью воздействия на железобетонные конструкции, должны удовлетворять дополнительным требованиям, установленным проектной документацией здания согласно требованиям СНиП 2.03.11.

(Измененная редакция, Изм. № 1).

1. ТИПЫ, ОСНОВНЫЕ ПАРАМЕТРЫ И РАЗМЕРЫ

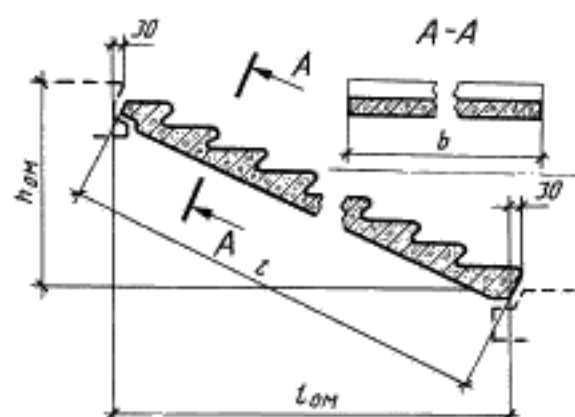
1.1. Лестничные марши (далее — марши) подразделяют на следующие типы:

ЛМ — плоские без фризовых ступеней (черт. 1);

ЛМФ — ребристые с фризовыми ступенями (черт. 2);

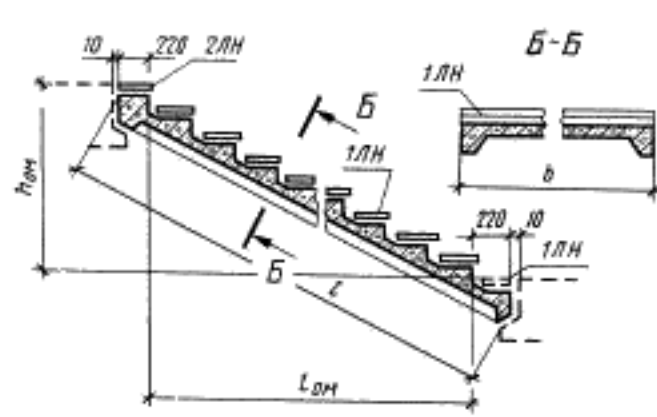
ЛМП — ребристые с полуплощадками (черт. 3).

Марш типа ЛМ



Черт. 1

Марш типа ЛМФ



Черт. 2

Код ОКП	Марка площадки	Основные размеры площадки, мм		Расход материалов (справочный)		Масса площадки (справочная), т	Обозначение серии и выпуска типовой проектной документации
		<i>l</i>	<i>b</i>	Бетон, м ³	Сталь, кг		
58 9121 2620	2ЛП22.13в-4-к	2200	1300	0,42	16,27	1,05	1.152.1—8 Выпуск 1
58 9121 2621	2ЛП22.13в-4-кШ						
58 9121 2622	2ЛП22.13в-4-кК						
58 9121 2623	2ЛП22.16в-4-к		1600	0,49	18,33	1,23	
58 9121 2624	2ЛП22.16в-4-кШ						
58 9121 2625	2ЛП22.16в-4-кК						
58 9121 2626	2ЛП22.19в-4-к		1900	0,56	20,52	1,40	
58 9121 2627	2ЛП22.19в-4-кШ						
58 9121 2628	2ЛП22.19в-4-кК						
58 9121 2701	2ЛП25.13-4-к	2500	1300	0,46	18,66	1,15	
58 9121 2702	2ЛП25.13-к-кШ						
58 9121 2703	2ЛП25.13-4-кК						
58 9121 2704	2ЛП25.16-4-к		1600	0,54	22,13	1,35	
58 9121 2705	2ЛП25.16-4-кШ						
58 9121 2706	2ЛП25.16-4-кК						
58 9121 2707	2ЛП25.19-4-к		1900	0,61	25,46	1,53	
58 9121 2708	2ЛП25.19-4-кШ						
58 9121 2709	2ЛП25.19-4-кК						
58 9121 2710	2ЛП25.13в-4-к		1300	0,47	18,66	1,18	
58 9121 2711	2ЛП25.13в-4-кШ						
58 9121 2712	2ЛП25.13в-4-кК						
58 9121 2713	2ЛП25.16в-4-к		1600	0,55	22,13	1,38	
58 9121 2714	2ЛП25.16в-4-кШ						
58 9121 2715	2ЛП25.16в-4-кК						
58 9121 2716	2ЛП25.19в-4-к		1900	0,62	25,46	1,55	
58 9121 2717	2ЛП25.19в-4-кШ						
58 9121 2718	2ЛП25.19в-4-кК			0,60	26,08	1,50	
58 9121 2719	2ЛП25.19-4-кМ						
58 9121 2720	2ЛП25.19-4-кМШ						
58 9121 2721	2ЛП25.19-4-кМК						
58 9121 0124	2ЛП22.13-4Л-к	2200	1300	0,41	15,47	0,90	1.152.1—8 Выпуск 2
58 9122 0125	2ЛП22.13-4Л-кШ						
58 9122 0126	2ЛП22.13-4Л-кК						
58 9122 0127	2ЛП22.16-4Л-к		1600	0,48	17,62	1,04	
58 9122 0140	2ЛП22.16-4Л-кШ						
58 9122 0141	2ЛП22.16-4Л-кК						
58 9122 0142	2ЛП22.19-4Л-к		1900	0,55	19,88	1,19	
58 9122 0143	2ЛП22.19-4Л-кШ						
58 9122 0144	2ЛП22.19-4Л-кК						
58 9122 0145	2ЛП22.13в-4Л-к		1300	0,42	16,25	0,92	
58 9122 0146	2ЛП22.13в-4Л-кШ						
58 9122 0147	2ЛП22.13в-4Л-кК						
58 9122 0148	2ЛП22.16в-4Л-к		1600	0,49	17,62	1,06	
58 9122 0149	2ЛП22.16в-4Л-кШ						
58 9122 0150	2ЛП22.16в-4Л-кК						

Продолжение табл. 5

Код ОКП	Марка площадки	Основные размеры площадки, мм		Расход материалов (справочный)		Масса площадки (справочная), т	Обозначение серии и выпуска типовой проектной документации
		<i>l</i>	<i>b</i>	Бетон, м ³	Сталь, кг		
58 9122 0151	2ЛП22.19в-4Л-к	2200	1900	0,56	19,88	1,21	1.152.1—8 Выпуск 2
58 9122 0152	2ЛП22.19в-4Л-кШ						
58 9122 0153	2ЛП22.19в-4Л-кК						
58 9122 0154	2ЛП25.13-4Л-к	2500	1300	0,46	18,66	1,01	
58 9122 0155	2ЛП25.13-4Л-кШ						
58 9122 0156	2ЛП25.13-4Л-кК						
58 9122 0157	2ЛП25.16-4Л-к		1600	0,54	20,13	1,17	
58 9122 0158	2ЛП25.16-4Л-кШ						
58 9122 0159	2ЛП25.16-4Л-кК						
58 9122 0160	2ЛП25.19-4Л-к		1900	0,61	21,86	1,33	
58 9122 0161	2ЛП25.19-4Л-кШ						
58 9122 0162	2ЛП25.19-4Л-кК						
58 9122 0163	2ЛП25.13в-4Л-к		1300	0,47	18,66	1,03	
58 9122 0236	2ЛП25.13в-4Л-кШ						
58 9122 0237	2ЛП25.13в-4Л-кК						
58 9122 0238	2ЛП25.16в-4Л-к		1600	0,55	20,13	1,19	
58 9122 0239	2ЛП25.16в-4Л-кШ						
58 9122 0240	2ЛП25.16в-4Л-кК						
58 9122 0241	2ЛП25.19в-4Л-к		1900	0,62	21,86	1,35	
58 9122 0242	2ЛП25.19в-4Л-кШ						
58 9122 0243	2ЛП25.19в-4Л-кК						
58 9122 0244	2ЛП25.19-4Л-кМ						
58 9122 0245	2ЛП25.19-4Л-кМШ		0,60	22,48	1,30		
58 9122 0246	2ЛП25.19-4Л-кМК						
58 9121 2722	2ЛП22.13-4	2200	1300	0,39	17,02	0,98	1.152.1—8 Выпуск 3
58 9121 2723	2ЛП22.13-4-Ш						
58 9121 2724	2ЛП22.13-4-К						
58 9121 2725	2ЛП22.16-4		1600	0,45	20,53	1,13	
58 9121 2726	2ЛП22.16-4-Ш						
58 9121 2727	2ЛП22.16-4-К						
58 9121 2728	2ЛП22.19-4		1900	0,52	23,39	1,30	
58 9121 2729	2ЛП22.19-4-Ш						
58 9121 2730	2ЛП22.19-4-К						
58 9121 2731	2ЛП22.13в-4		1300	0,40	17,02	1,00	
58 9121 2732	2ЛП22.13в-4-Ш						
58 9121 2733	2ЛП22.13в-4-К						
58 9121 2734	2ЛП22.16в-4		1600	0,46	20,53	1,15	
58 9121 2735	2ЛП22.16в-4-Ш						
58 9121 2736	2ЛП22.16в-4-К						
58 9121 2737	2ЛП22.19в-4		1900	0,53	23,39	1,33	
58 9121 2738	2ЛП22.19в-4-Ш						
58 9121 2739	2ЛП22.19в-4-К						
58 9121 2740	2ЛП25.13-4	2500	1300	0,44	20,72	1,10	
58 9121 2741	2ЛП25.13-4-Ш						
58 9121 2742	2ЛП25.13-4-К						

Код ОКП	Марка площадки	Основные размеры площадки, мм		Расход материалов (справочный)		Масса площадки (справочная), т	Обозначение серии и выпуска типовой проектной документации
		<i>l</i>	<i>b</i>	Бетон, м ³	Сталь, кг		
58 9121 2869	2ЛП25.16-4	2500	1600	0,51	22,95	1,28	1.152.1—8 Выпуск 3
58 9121 2870	2ЛП25.16-4-Ш						
58 9121 2877	2ЛП25.16-4-К						
58 9121 2878	2ЛП25.19-4		1900	0,58	25,30	1,45	
58 9121 2879	2ЛП25.19-4-Ш						
58 9121 2880	2ЛП25.19-4-К						
58 9121 2881	2ЛП25.13в-4		1300	0,45	20,72	1,13	
58 9121 2882	2ЛП25.13в-4-Ш						
58 9121 2883	2ЛП25.13в-4-К						
58 9121 2884	2ЛП25.16в-4		1600	0,52	22,95	1,30	
58 9121 2976	2ЛП25.16в-4-Ш						
58 9121 2977	2ЛП25.16в-4-К						
58 9121 2978	2ЛП25.19в-4		1900	0,60	25,30	1,50	
58 9121 2979	2ЛП25.19в-4-Ш						
58 9121 2980	2ЛП25.19в-4-К						
58 9121 2981	2ЛП25.19-4-м						
58 9121 2982	2ЛП25.19-4-мШ	0,57	25,92	1,43			
58 9121 2983	2ЛП25.19-4-мК						
58 9122 0247	2ЛП22.13-4Л				2200	1300	0,39
58 9122 0248	2ЛП22.13-4Л-Ш						
58 9122 0249	2ЛП22.13-4Л-К						
58 9122 0250	2ЛП22.16-4Л	1600	0,45	18,35		0,99	
58 9122 0251	2ЛП22.16-4Л-Ш						
58 9122 0252	2ЛП22.16-4Л-К						
58 9122 0253	2ЛП22.19-4Л	1900	0,52	20,54		1,13	
58 9122 0254	2ЛП22.19-4Л-Ш						
58 9122 0255	2ЛП22.19-4Л-К						
58 9122 0256	2ЛП22.13в-4Л	1300	0,40	16,20		0,86	
58 9122 0257	2ЛП22.13в-4Л-Ш						
58 9122 0258	2ЛП22.13в-4Л-К						
58 9122 0259	2ЛП22.16в-4Л	1600	0,46	18,35		1,01	
58 9122 0260	2ЛП22.16в-4Л-Ш						
58 9122 0261	2ЛП22.16в-4Л-К						
58 9122 0262	2ЛП22.19в-4Л	1900	0,53	20,54		1,15	
58 9122 0263	2ЛП22.19в-4Л-Ш						
58 9122 0106	2ЛП22.19в-4Л-К	2500	1300	0,44	20,72	0,95	
58 9122 0123	2ЛП25.13-4Л						
58 9122 0625	2ЛП25.13-4Л-Ш						
58 9122 0626	2ЛП25.13-4Л-К						
58 9122 0627	2ЛП25.16-4Л		1600	0,51	22,95	1,12	
58 9122 0628	2ЛП25.16-4Л-Ш						
58 9122 0629	2ЛП25.16-4Л-К						
58 9122 0630	2ЛП25.19-4Л		1900	0,58	25,30	1,28	
58 9122 0631	2ЛП25.19-4Л-Ш						
58 9122 0632	2ЛП25.19-4Л-К						
58 9122 0633	2ЛП25.13в-4Л	1300	0,45	20,72	0,98		
58 9122 0634	2ЛП25.13в-4Л-Ш						

Продолжение табл. 5

Код ОКП	Марка площадки	Основные размеры площадки, мм		Расход материалов (справочный)		Масса площадки (справочная), т	Обозначение серии и выпуска типовой проектной документации
		<i>l</i>	<i>b</i>	Бетон, м ³	Сталь, кг		
58 9122 0635	2ЛП25.13в-4Л-К	2500	1300	0,45	20,72	0,98	1.152.1—8 Выпуск 4
58 9122 0636	2ЛП25.16в-4Л		1600	0,52	22,95	1,14	
58 9122 0637	2ЛП25.16в-4Л-Ш						
58 9122 0638	2ЛП25.16в-4Л-К						
58 9122 0639	2ЛП25.19в-4Л		1900	0,60	25,30	1,30	
58 9122 0640	2ЛП25.19в-4Л-Ш						
58 9122 0641	2ЛП25.19в-4Л-К						
58 9122 0642	2ЛП25.19-4Л-м						
58 9122 0643	2ЛП25.19-4Л-мШ						
58 9122 0644	2ЛП25.19-4Л-мК			0,57	25,92	1,25	

Таблица 6

Код ОКП	Марка площадки	Основные размеры площадки, мм		Расход материалов (справочный)		Масса площадки (справочная), т	Обозначение серии и выпуска типовой проектной документации	
		<i>l</i>	<i>b</i>	Бетон, м ³	Сталь, кг			
58 9121 2469	ЛПФ25.10-5	2500	990	0,36	14,73	0,90	1.252.1—4 Выпуск 1	
58 9121 2454	ЛПФ25.10в-5			0,42	16,15	1,05		
58 9121 2470	ЛПФ25.11-5		1140	0,39	15,53	0,98		
58 9121 2455	ЛПФ25.11в-5			0,45	16,96	1,13		
58 9121 2471	ЛПФ25.13-5		1290	0,43	16,91	1,08		
58 9121 2456	ЛПФ25.13в-5			0,49	18,53	1,23		
58 9121 2472	ЛПФ28.11-5		2800	1140	0,44	18,87		1,10
58 9121 2475	ЛПФ28.11-5-у				0,46	17,23		1,15
58 9121 2457	ЛПФ28.11в-5				0,50	20,27		1,25
58 9121 2460	ЛПФ28.11в-5-у				0,53	18,63		1,33
58 9121 2473	ЛПФ28.13-5	1290			0,48	20,38	1,20	
58 9121 2458	ЛПФ28.13в-5				0,54	22,00	1,35	
58 9121 2474	ЛПФ31.13-5		3100	0,53	22,98	1,33		
58 9121 2476	ЛПФ31.13-5-у			0,55	23,30	1,38		
58 9121 2459	ЛПФ31.13в-5			0,60	24,59	1,50		
58 9121 2461	ЛПФ31.13в-5-у			0,63	24,91	1,58		
58 9121 2453	ЛПФ34.13-5-у		3400	0,60	25,10	1,50		
58 9121 2462	ЛПФ34.13в-5-у			0,69	26,70	1,73		

Таблица 7

Код ОКП	Марка площадки	Основные размеры площадки, мм		Расход материалов (справочный)		Масса площадки (справочная), т	Обозначение серии и выпуска типовой проектной документации
		<i>l</i>	<i>b</i>	Бетон, м ³	Сталь, кг		
58 9121 2463	ЛПП14.12в-5	1440	1200	0,20	12,30	0,50	1.050.1—2 Выпуск 1
58 9121 2464	ЛПП14.13в-5		1325	0,24	14,40	0,60	
58 9121 2465	ЛПП14.15в-5				1475		
58 9121 2466	ЛПП15.15в-5	1540	1490	0,30	14,80	0,75	
58 9121 2467	ЛПП16.15в-5	1610	1490	0,31	16,40	0,78	
58 9121 2468	ЛПП16.16в-5		1640	0,29	16,90	0,73	

С. 14 ГОСТ 9818—85

1.6. Форма и основные размеры накладных проступей должны соответствовать:
 типа 1ЛН — указанным на черт. 8 и в табл. 8;
 * 2ЛН * * * 9 * * * 8.

Таблица 8

Код ОКП	Марка накладной проступи	Основные размеры накладной проступи, мм		Расход материалов (справочный)		Масса накладной проступи (справочная), т	Обозначение серии и выпуска типовой проектной документации			
		l	b	Бетон, м ³	Сталь, кг					
58 9121 2477	1ЛН12.3	1200	325	0,014	0,21	35	1.251.1—4 Выпуск 1			
58 9121 2478	1ЛН12.3-Ш									
58 9121 2479	1ЛН12.2		220	0,009	0,18					
58 9121 2480	1ЛН12.2-Ш									
58 9121 2481	1ЛН14.3	1350	325	0,015	0,24	38				
58 9121 2482	1ЛН14.3-Ш									
58 9121 2483	1ЛН14.2		220	0,010	0,20			25		
58 9121 2484	1ЛН14.2-Ш									
58 9121 2485	1ЛН15.3	1500	325	0,017	0,27	43				
58 9121 2486	1ЛН15.3-Ш									
58 9121 2487	1ЛН15.2		220	0,012	0,22			30		
58 9121 2488	1ЛН15.2-Ш									
58 9121 2489	1ЛН17.3	1650	325	0,019	0,30	48				
58 9121 2490	1ЛН17.3-Ш									
58 9121 2491	1ЛН17.2		220	0,013	0,25			33		
58 9121 2492	1ЛН17.2-Ш									
58 9121 2493	2ЛН13.2	1310	245	0,011	0,21	28				
58 9121 2494	2ЛН13.2-Ш	1200						0,010	0,19	25
58 9121 2495	2ЛН12.2в									
58 9121 2496	2ЛН12.2в-Ш									
58 9121 2497	2ЛН15.2									
58 9121 2498	2ЛН15.2-Ш									
58 9121 2499	2ЛН14.2в	1350						0,012	0,22	30
58 9121 2500	2ЛН14.2в-Ш									
58 9121 2562	2ЛН16.2	1620					0,014	0,26	35	
58 9121 2563	2ЛН16.2-Ш									
58 9121 2564	2ЛН15.2в	1500					0,013	0,25	33	
58 9121 3052	2ЛН15.2в-Ш									
58 9121 3053	2ЛН19.2	1870					0,016	0,31	40	
58 9121 3054	2ЛН19.2-Ш									
58 9121 3055	2ЛН16.2в	1650					0,014	0,27	35	
58 9121 3056	2ЛН16.2в-Ш									
58 9121 3057	1ЛН12.3	1210					320	0,017	0,3	44
58 9121 3058	1ЛН12.3-Ш									
58 9121 3059	1ЛН13.3	1350					330	0,019	0,4	49
58 9121 3060	1ЛН13.3-Ш									
58 9121 3061	2ЛН14.3	1385					330	0,018	45	
58 9121 3062	2ЛН14.3-Ш									
58 9121 3063	2ЛН14.5						470	0,026		65
58 9121 3064	2ЛН14.5-Ш									
58 9121 0753	2ЛН13.3	1335	330	0,018	45					
58 9121 0754	2ЛН13.3-Ш									

Продолжение табл. 8

Код ОКП	Марка накладной проступи	Основные размеры накладной проступи, мм		Расход материалов (справочный)		Масса накладной проступи (справочная), т	Обозначение серии и выпуска типовой проектной документации
		<i>l</i>	<i>b</i>	Бетон, м ³	Сталь, кг		
58 9121 0755	2ЛН13.5	1335	470	0,025	0,4	63	1.050.1—2 Выпуск 1
58 9121 0756	2ЛН13.5-Ш						
58 9121 3065	2ЛН12.3	1285	330	0,017	0,4	43	
58 9121 3066	2ЛН12.3-Ш						
58 9121 3067	2ЛН12.5		470	0,024	60		
58 9121 3068	2ЛН12.5-Ш						
58 9121 3069	2ЛН9.5	930	460	0,017	0,3	43	
58 9121 3070	2ЛН9.5-Ш						
58 9121 3071	2ЛН9.6		535	0,020	50		
58 9121 3072	2ЛН9.6-Ш						
58 9121 3073	2ЛН14.3в	1385	330	0,018	0,4	45	
58 9121 3074	2ЛН14.3в-Ш						
58 9121 3075	2ЛН14.5в		470	0,026		65	
58 9121 3076	2ЛН14.5в-Ш						
58 9121 0765	2ЛН13.3в	1335	330	0,018	0,4	45	
58 9121 0766	2ЛН13.3в-Ш						
58 9121 0767	2ЛН13.5в		470	0,025		63	
58 9121 0768	2ЛН13.5в-Ш						
58 9121 3077	2ЛН12.3в	1285	330	0,017	0,3	43	
58 9121 3078	2ЛН12.3в-Ш						
58 9121 3079	2ЛН12.5в		470	0,024	0,4	60	
58 9121 3080	2ЛН12.5в-Ш						
58 9121 3089	2ЛН9.5в	930	460	0,017	0,3	43	
58 9121 3090	2ЛН9.5в-Ш						

Примечания к табл. 1—8:

1. Марки элементов лестниц в таблицах даны без указания варианта исполнения (п. 1.8).
2. Масса элементов лестниц приведена для элементов из тяжелого бетона средней плотности 2500 кг/м³, из легкого бетона — 1800 кг/м³.

1.4—1.6. (Измененная редакция, Изм. № 1).

1.7. Марши и площадки предназначены для применения в лестницах на расчетные временные нагрузки (при коэффициенте надежности по нагрузке $n = 1,2$ и без учета собственного веса):

3,5 кПа (360 кгс/м²) — для жилых зданий;

4,7 кПа (480 кгс/м²) — для общественных зданий, производственных и вспомогательных зданий промышленных предприятий.

1.8. Элементы лестниц, при необходимости, изготовляют в двух вариантах исполнения: правом и левом — для лестниц с подъемом соответственно против часовой стрелки и по часовой стрелке.

1.9. Элементы лестниц изготовляют с отделкой верхних лицевых поверхностей следующих видов:

- с гладкой поверхностью из тяжелого бетона на обычном цементе;
- с шлифованной мозаичной поверхностью декоративного конструкционного слоя из бетона на обычном, белом или цветном цементе и на мраморном щебне (для площадок и накладных проступей);
- с облицовкой керамической плиткой (для площадок).

1.10. Элементы лестниц обозначают марками в соответствии с требованиями ГОСТ 23009.

Марка элементов лестниц состоит из буквенно-цифровых групп, разделенных дефисами.

Первая группа содержит обозначение типа элемента лестницы и габаритные размеры: длину и ширину в дециметрах (значения которых округляют до целого числа), а для маршей дополнительно указывают координационную высоту марша (высоту вертикальной проекции) в дециметрах. Длину

маршей типа ЛМП без нижней полуплощадки указывают в марке равной длине основного марша этого типа (с двумя полуплощадками). Для конечных площадок и накладных проступей, укладываемых на верхние конечные ступени маршей, первую группу дополняют строчной буквой «в».

Во второй группе указывают:

- для маршей и площадок — расчетную временную нагрузку, обозначаемую цифрами 4 при нагрузке 3,5 кПа (360 кгс/м²) и 5 при нагрузке 4,7 кПа (480 кгс/м²), а для маршей и площадок, изготовляемых из легкого бетона, — вид бетона, обозначаемый прописной буквой «Л»;

- для накладных проступей — левое исполнение и вид отделки верхней лицевой поверхности.

В третьей группе указывают:

- для маршей и площадок — левое исполнение и вид отделки верхней лицевой поверхности;

- для площадок — наличие опорных консолей (при необходимости), отверстий для пропуска мусоропроводов и усиления узла для опирания маршей, обозначаемое соответственно строчными буквами «к», «м» и «у»;

- для маршей типа ЛМП — цифрами обозначают: 1 — марш с верхней удлиненной полуплощадкой, 2 — марш с нижней удлиненной полуплощадкой, 3 — марш без нижней полуплощадки.

Виды отделки верхней лицевой поверхности элементов лестниц в марке обозначают следующими прописными буквами (за исключением гладкой бетонной поверхности, которую в марке не указывают):

Ш — шлифованная мозаичная поверхность;

К — облицованная керамической плиткой.

Левое исполнение элементов лестниц обозначают строчной буквой «л».

Для элементов лестниц, предназначенных для эксплуатации в среде с агрессивной степенью воздействия на железобетонные конструкции, в марке дополнительно указывают показатель проницаемости бетона (например, П — пониженной проницаемости), а для элементов лестниц, предназначенных для зданий с расчетной сейсмичностью 7—9 баллов, — строчную букву «с».

Примечание. Допускается принимать обозначения марок элементов лестниц в соответствии с рабочими чертежами конструкций до их пересмотра.

Пример условного обозначения (марки) марша типа ЛМ длиной 2720 мм, шириной 1050, высотой вертикальной проекции 1400 мм, под расчетную нагрузку 3,5 кПа (360 кгс/м²), из легкого бетона, с гладкой бетонной поверхностью:

ЛМ27.11.14-4Л

То же, марша типа ЛМФ длиной 4946 мм, шириной 1500 мм, высотой вертикальной проекции 2100 мм, под расчетную нагрузку 4,7 кПа (480 кгс/м²), из тяжелого бетона:

ЛМФ49.15.21-5

То же, марша типа ЛМП, длиной 5650 мм, шириной 1150 мм, высотой вертикальной проекции 1650 мм, под расчетную нагрузку 4,7 кПа (480 кгс/м²), из тяжелого бетона, с верхней удлиненной полуплощадкой:

ЛМП57.11.17-5-1

То же, площадки типа ЛП длиной 2980 мм, шириной 1300 мм, под расчетную нагрузку 3,5 кПа (360 кгс/м²), верхней, со шлифованной мозаичной поверхностью:

ЛП30.13в-4-Ш

То же, площадки типа ЛПФ длиной 2500 мм, шириной 990 мм, под расчетную нагрузку 4,7 кПа (480 кгс/м²), с консолями, облицованной керамической плиткой:

ЛПФ25.10-5-кК

То же, накладной проступи типа ЛН длиной 1350 мм и шириной 320 мм, со шлифованной мозаичной поверхностью:

ЛН14.32-Ш

1.9, 1.10. (Измененная редакция, Изм. № 1).

2. ТЕХНИЧЕСКИЕ ТРЕБОВАНИЯ

2.1. Элементы лестниц следует изготовлять в соответствии с требованиями настоящего стандарта и технологической документации, утвержденной в установленном порядке, по типовой проектной документации, указанной в табл. 1—8.

Допускается изготовлять элементы лестниц по проектной документации, утвержденной в установленном порядке, отличающиеся типами, основными размерами и показателями материалоемкости от указанных в табл. 1—8.

2.2. Элементы лестниц должны удовлетворять требованиям ГОСТ 13015.0.

- по показателям фактической прочности бетона (в проектном возрасте и отпускной);
- по морозостойкости и водонепроницаемости бетона;
- по плотности легкого бетона;
- по истираемости бетона;
- к маркам сталей для арматурных и закладных изделий, в т. ч. для монтажных петель;
- по отклонению толщины защитного слоя бетона до рабочей арматуры;
- по защите от коррозии.

Элементы лестниц должны удовлетворять установленным при проектировании требованиям по прочности, жесткости и трещиностойкости. При этом испытания элементов лестниц нагружением не проводят.

2.3. Марши и площадки должны выпускаться с законченной отделкой верхних лицевых поверхностей, указанной в п. 1.9.

Допускается по согласованию с потребителем производить поставку маршей и площадок без уложенных накладных проступей, которые должны поставляться в комплекте с маршами или отдельно с предприятия — изготовителя накладных проступей и устанавливаться на марши на строительной площадке.

Примечание. Для лестниц общественных зданий в установленном порядке допускается применять накладные проступи из плит природного камня.

2.4. Элементы лестниц следует изготовлять из тяжелого бетона по ГОСТ 26633 или легкого бетона плотной структуры по ГОСТ 25820.

2.1—2.4. (Измененная редакция, Изм. № 1).

2.5. (Исключен, Изм. № 1).

2.6. Нормируемая отпускная прочность бетона элементов лестниц должна составлять (в процентах от класса или марки бетона по прочности на сжатие):

- 70 — при поставке элементов лестниц в теплый период года;
- 80 — при поставке накладных проступей в холодный период года;
- 85 — при поставке маршей и площадок в холодный период года.

2.7. (Исключен, Изм. № 1).

2.8. Истираемость мозаичного декоративного конструкционного слоя бетона элементов лестниц на щебне из мрамора не должна превышать 1,8 г/см².

2.9. Для армирования элементов лестниц следует применять:

- стержневую горячекатаную арматурную сталь классов А-I, А-III по ГОСТ 5781 и А-IIIв, изготовляемую из арматурной стали класса А-III, упрочнением вытяжкой, с контролем величины напряжения и предельного удлинения;

- стержневую термомеханически упрочненную арматурную сталь классов Ат400С, Ат500С и Ат600С по ГОСТ 10884;

- проволоку классов Вр-1 по ГОСТ 6727 и Врп-1 по ТУ 14—4—1322.

2.8, 2.9. (Измененная редакция, Изм. № 1).

2.10. Значения действительных отклонений геометрических параметров элементов лестниц не должны превышать предельных, указанных в табл. 9.

Таблица 9

мм		
Наименование отклонения геометрического параметра	Наименование геометрического параметра	Пред. откл.
Отклонение от линейного размера	Марши и площадки	
	Длина:	
	- до 4000	± 5
	- св. 4000	± 6
	Ширина	± 5
	Толщина	± 3

мм

Наименование отклонения геометрического параметра	Наименование геометрического параметра	Пред. откл
Отклонение от линейного размера	Размеры ребер, полок, выступов, отверстий и каналов	± 5
	Положение выступов, выемок и отверстий	5
	Положение закладных изделий:	
	- в плоскости поверхности для закладных изделий размерами до 100	5
	- то же, для закладных изделий размерами св. 100	10
	- из плоскости поверхности	3
	Накладные проступи	
Длина	± 5	
Ширина	± 3	
Толщина	± 2	
Отклонение от прямолинейности	Прямолинейность профиля лицевой поверхности:	
	- ступени марша, площадки или накладной проступи длиной до 2500 на участке 1000	2
	- марша или площадки длиной св. 2500 до 4000 на всей длине	± 3
	- то же, длиной св. 4000 на всей длине	± 4

2.11 В площадках с каналами для скрытой электропроводки диаметр канала должен быть не более 25 мм, а расстояние от поверхности канала до арматуры площадок — не менее 10 мм.

2.12. Требования к качеству поверхностей и внешнему виду элементов лестниц — по ГОСТ 13015.0. При этом качество поверхностей конструкций (кроме поверхностей, отделяемых в процессе изготовления) должно удовлетворять требованиям, установленным для категорий:

A2 — лицевой, верхней;

A3 — лицевой, нижней и боковых;

A7 — нелицевой, невидимой в условиях эксплуатации.

По согласованию между изготовителем и потребителем могут быть установлены вместо указанных следующие категории поверхностей:

A1 — лицевой верхней, полной заводской готовности;

A5 — лицевой верхней, подготовленной под облицовку керамическими плитками;

A6 — лицевых, нижней и боковых, к которым не предъявляют требования по качеству отделки.

2.12.1. В бетоне элементов лестниц, поставляемых потребителю, трещины не допускаются, за исключением усадочных и других поверхностных технологических трещин на нижней и торцовых поверхностях элементов, ширина которых не должна превышать 0,2 мм.

2.12.2. Поверхность мозаичного декоративного конструкционного слоя площадок и накладных проступей должна иметь равномерное (или предусмотренное проектной документацией) распределение мраморного щебня. В первом случае участки без мраморного щебня площадью более 3 см² не допускаются.

2.12, 2.12.1, 2.12.2. **(Измененная редакция, Изм. № 1).**

2.12.3. На поверхностях площадок, облицованных керамической плиткой, перепад между керамическими плитками по высоте и отклонению по толщине растворных швов не должен превышать 1 мм.

2.12.4. **(Исключен, Изм. № 1).**

2.13. Изделия и материалы, применяемые для отделки элементов лестниц, должны удовлетворять требованиям государственных стандартов или технических условий на эти изделия и материалы.

3. ПРАВИЛА ПРИЕМКИ

3.1. Приемку элементов лестниц следует проводить партиями в соответствии с требованиями ГОСТ 13015.1 и настоящего стандарта.

3.2. Приемку элементов лестниц по показателям их прочности, жесткости и трещиностойкости, по морозостойкости и истираемости бетона, а также по водонепроницаемости бетона элементов

лестниц, предназначенных для эксплуатации в среде с агрессивной степенью воздействия, следует проводить по результатам периодических испытаний.

3.2.1. **(Исключен, Изм. № 1).**

3.3. Приемку элементов лестниц по показателям прочности (классу или марке по прочности на сжатие, отпускной прочности) бетона, средней плотности легкого бетона, соответствия арматурных и закладных изделий типовой проектной документации, прочности сварных соединений, точности геометрических параметров и толщины защитного слоя бетона до арматуры, ширины раскрытия трещин, категорий бетонной поверхности элементов лестниц следует проводить по результатам приемосдаточных испытаний и контроля.

3.3.1, 3.3.2. **(Исключены, Изм. № 1).**

4. МЕТОДЫ КОНТРОЛЯ И ИСПЫТАНИЙ

4.1. **(Исключен, Изм. № 1).**

4.2. Прочность бетона на сжатие следует определять по ГОСТ 10180 на серии образцов, изготовленных из бетонной смеси рабочего состава и хранившихся в условиях, установленных ГОСТ 18105.

При испытании элементов лестниц неразрушающими методами фактическую отпускную прочность бетона на сжатие следует определять ультразвуковым методом по ГОСТ 17624 или приборами механического действия по ГОСТ 22690, а также другими методами, предусмотренными стандартами на методы испытания бетона.

4.3. Морозостойкость бетона следует определять по ГОСТ 10060.0—ГОСТ 10060.4 на серии образцов, изготовленных из бетонной смеси рабочего состава.

4.4. Водонепроницаемость бетона элементов лестниц, предназначенных для эксплуатации в среде с агрессивной степенью воздействия, следует определять по ГОСТ 12730.0 и ГОСТ 12730.5 на серии образцов, изготовленных из бетонной смеси рабочего состава.

4.5. **(Исключен, Изм. № 1).**

4.6. Среднюю плотность легкого бетона следует определять по ГОСТ 12730.0 и ГОСТ 12730.1 на серии образцов, изготовленных из бетонной смеси рабочего состава.

4.7. **(Исключен, Изм. № 1).**

4.8. Истираемость бетона элементов лестниц следует определять по ГОСТ 13087.

4.9. Методы контроля и испытаний сварных арматурных и закладных изделий — по ГОСТ 10922 и ГОСТ 23858.

4.10. Размеры и отклонения от прямолинейности поверхностей, ширину раскрытия технологических трещин, размеры раковин, наплывов и околос бетона элементов лестниц следует проверять методами, установленными ГОСТ 26433.0 и ГОСТ 13015.0, ГОСТ 13015.1

(Измененная редакция, Изм. № 1).

4.11. Положение арматурных и закладных изделий, а также толщину защитного слоя бетона следует определять по ГОСТ 17625 и ГОСТ 22904. При отсутствии необходимых приборов допускается вырубка борозд и обнажение арматуры конструкции с последующей заделкой борозд.

5. МАРКИРОВКА, ХРАНЕНИЕ И ТРАНСПОРТИРОВАНИЕ

5.1. Маркировка элементов лестниц — по ГОСТ 13015.2. Маркировочные надписи и знаки следует наносить на боковых гранях маршей и площадок, обращенных к стене лестничной клетки, и на нелицевых поверхностях накладных проступей.

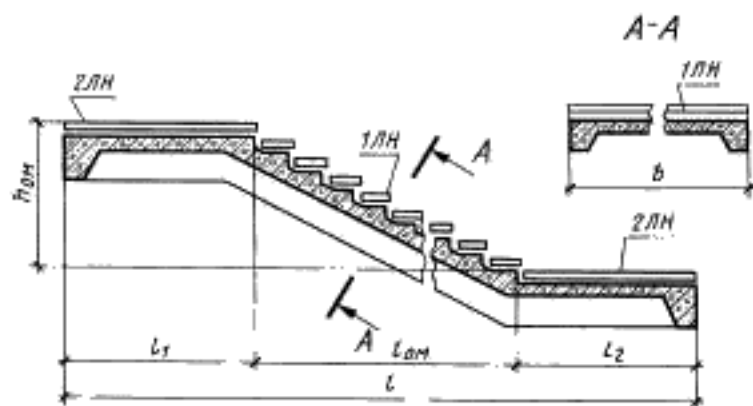
(Измененная редакция, Изм. № 1).

5.2. **(Исключен, Изм. № 1).**

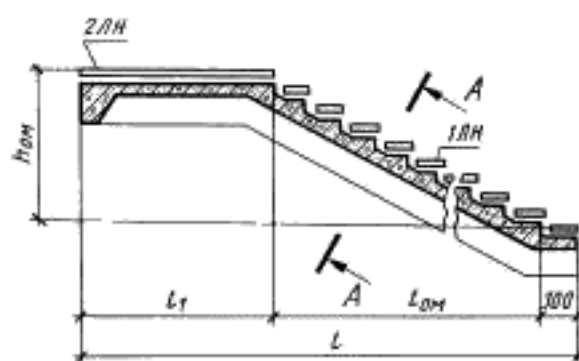
5.3. Транспортировать и хранить элементы лестниц следует в соответствии с требованиями ГОСТ 13015.4 и настоящего стандарта.

5.3.1. Марши и площадки (кроме маршей типа ЛМП) следует транспортировать и хранить в штабелях в горизонтальном положении, при этом марши следует располагать ступенями вверх. Высота штабеля при хранении маршей и площадок не должна превышать 2,5 м.

Марш типа ЛМП с двумя полуплощадками



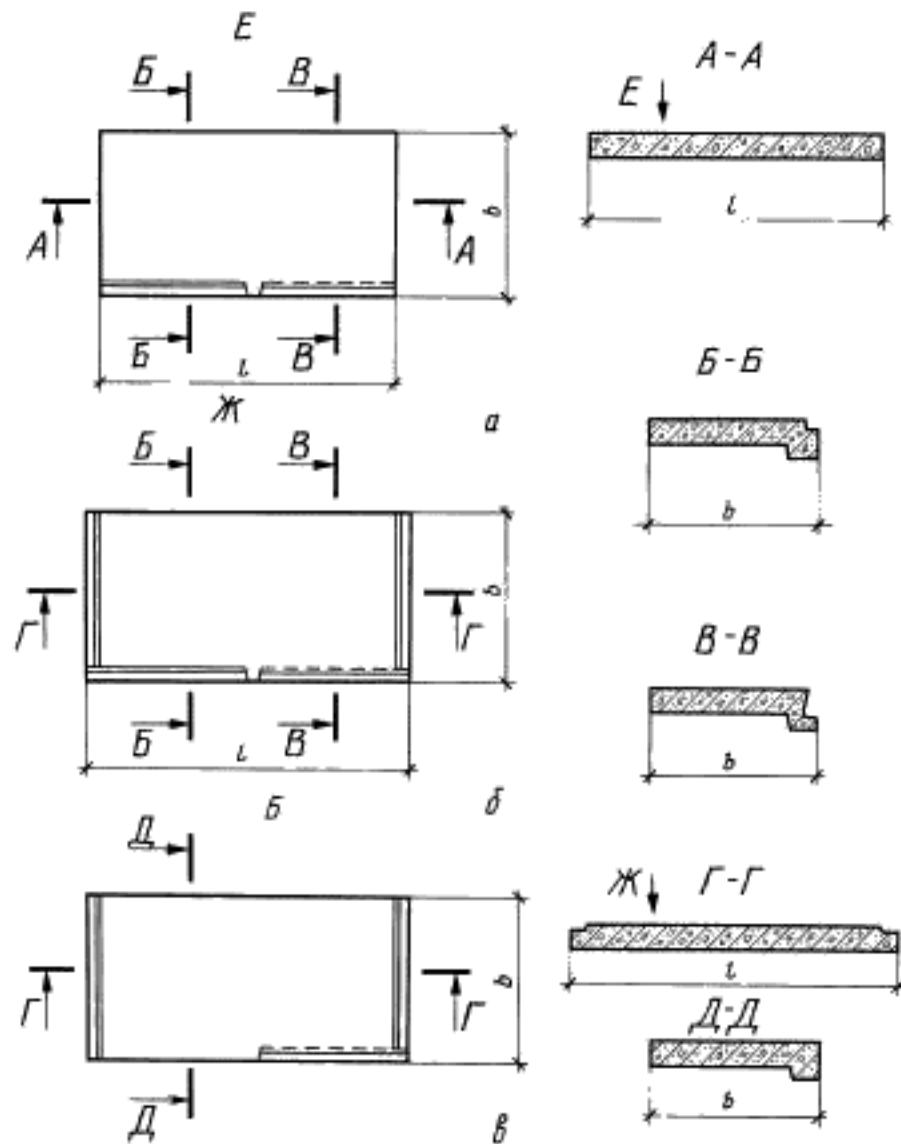
Марш типа ЛМП без нижней полуплощадки



Черт. 3

1.2. Лестничные площадки (далее — площадки) подразделяют на следующие типы:
ЛПП — плоские для маршей типа ЛМ (черт. 4);

Площадки типа ЛПП



а — площадки длиной 2200 и 2800 мм, б — то же, длиной 2380 и 2980 мм; в — конечная площадка

Черт. 4

С. 20 ГОСТ 9818—85

Марши с полуплощадками (типа ЛМП) следует транспортировать и хранить в положении «на ребро». Допускается хранить марши других типов в положении «на ребро» при надежном их закреплении в этом положении.

Подкладки и прокладки между рядами маршей и площадок должны быть толщиной не менее 30 мм и установлены в местах расположения строповочных отверстий или монтажных петель.

5.3.2. Накладные проступи следует транспортировать и хранить в контейнерах или пакетах.

Допускается хранить накладные проступи без применения контейнеров. В этом случае они должны быть уложены в штабель попарно лицевыми поверхностями вплотную одна к другой. Подкладки под нижний ряд накладных проступей и прокладки между рядами должны быть толщиной не менее 25 мм и расположены на расстоянии 200 мм от торцов накладных проступей.

ИНФОРМАЦИОННЫЕ ДАННЫЕ

1. РАЗРАБОТАН И ВНЕСЕН Государственным комитетом по гражданскому строительству и архитектуре при Госстрое СССР
2. УТВЕРЖДЕН И ВВЕДЕН В ДЕЙСТВИЕ Постановлением Государственного комитета СССР по делам строительства от 14.03.85 № 28
3. ВЗАМЕН ГОСТ 9818.0—81
4. ССЫЛОЧНЫЕ НОРМАТИВНО-ТЕХНИЧЕСКИЕ ДОКУМЕНТЫ

Обозначение НТД, на который дана ссылка	Номер пункта	Обозначение НТД, на который дана ссылка	Номер пункта
ГОСТ 5781—82	2.9	ГОСТ 13015.2—81	5.1
ГОСТ 6727—80	2.9	ГОСТ 13015.4—84	5.3
ГОСТ 10060.0—95	4.3	ГОСТ 13087—81	4.8
ГОСТ 10060.1—95	4.3	ГОСТ 17624—87	4.2
ГОСТ 10060.2—95	4.3	ГОСТ 17625—83	4.11
ГОСТ 10060.3—95	4.3	ГОСТ 18105—86	4.2
ГОСТ 10060.4—95	4.3	ГОСТ 22690—88	4.2
ГОСТ 10180—90	4.2	ГОСТ 22904—93	4.11
ГОСТ 10884—94	2.9	ГОСТ 23009—78	1.10
ГОСТ 10922—90	4.9	ГОСТ 23858—79	4.9
ГОСТ 12730.0—78	4.4, 4.6	ГОСТ 25820—2000	2.4
ГОСТ 12730.1—78	4.6	ГОСТ 26433.0—85	4.10
ГОСТ 12730.5—84	4.4	ГОСТ 26633—91	2.4
ГОСТ 13015.0—83	2.2, 2.12, 4.10	ТУ 14-4-1322—85	2.9
ГОСТ 13015.1—81	3.1, 4.10	СНиП 2.03.11—85	Вводная часть

5. ИЗДАНИЕ (март 2003 г.) с Изменением № 1, утвержденным в декабре 1987 г. (ИУС 4—88)

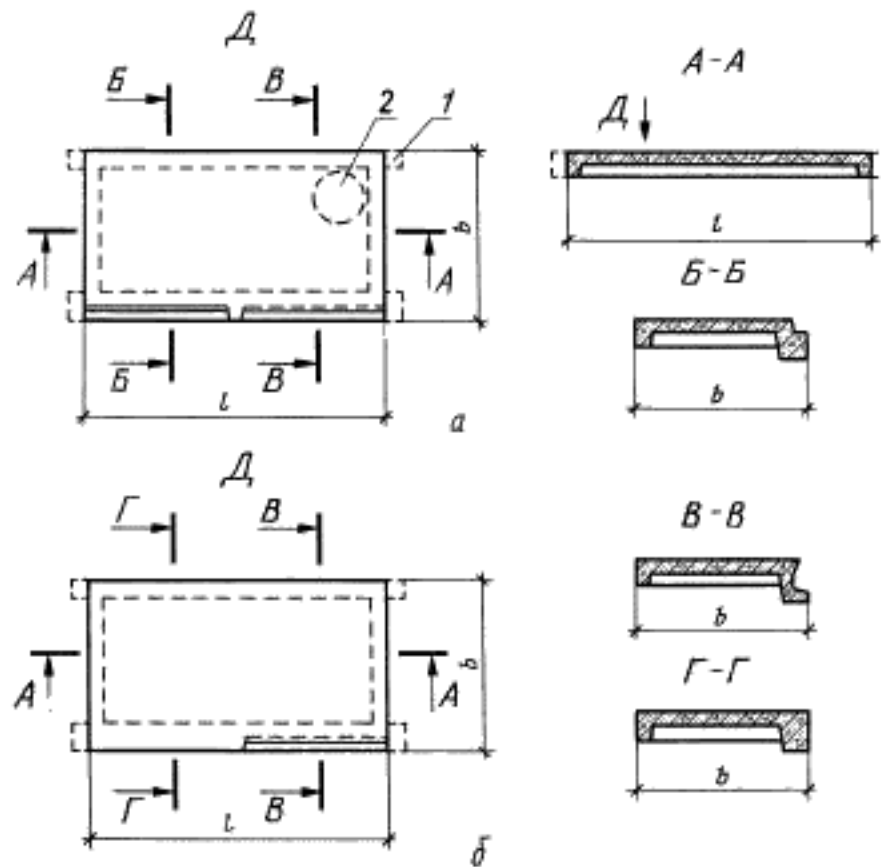
Редактор *Л.В. Коретникова*
Технический редактор *О.И. Власова*
Корректор *В.И. Вареницова*
Компьютерная верстка *Л.А. Круговой*

Изд. лиц. № 02354 от 14.07.2000. Сдано в набор 19.03.2003. Подписано в печать 14.04.2003. Усл. печ. л. 2,79.
Уч.-изд. л. 2,60. Тираж 106 экз. С 10324. Зак. 349.

ИПК Издательство стандартов, 107076 Москва, Колодезный пер., 14.
<http://www.standards.ru> e-mail: info@standards.ru
Набрано в Издательстве на ПЭВМ
Филиал ИПК Издательство стандартов – тип. «Московский печатник», 105062 Москва, Лялин пер., 6.
Плр № 080102

2ЛП — ребристые для маршей типа ЛМ (черт. 5);

Площадка типа 2ЛП

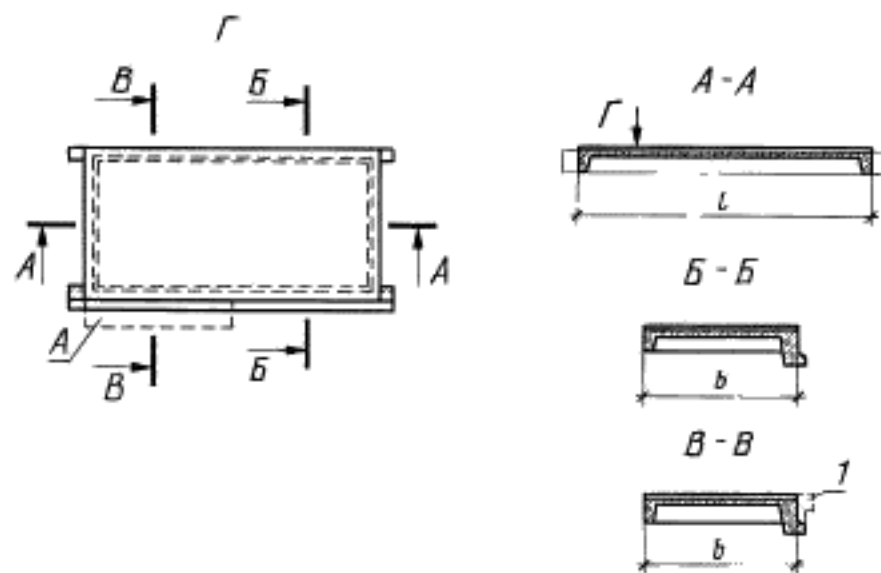


a — этажная или промежуточная площадка; b — конечная площадка; l — консоль для опирания площадки на кирпичную стену; 2 — отверстие для мусоропровода

Черт. 5

ЛПФ — ребристые для маршей типа ЛМФ (черт. 6);

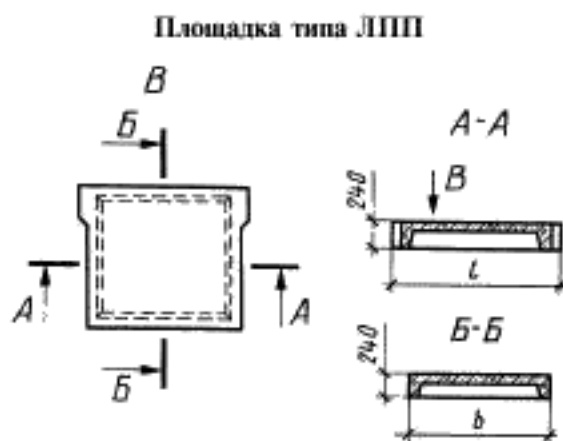
Площадка типа ЛПФ



l — консоль в конечной площадке

Черт. 6

ЛПП — ребристые площадки и полуплощадки для маршей типа ЛМП (черт. 7).



Черт. 7

1.3. Накладные проступи подразделяют на следующие типы:

ЛН — для укладки на нижние и рядовые ступени маршей (черт. 8);

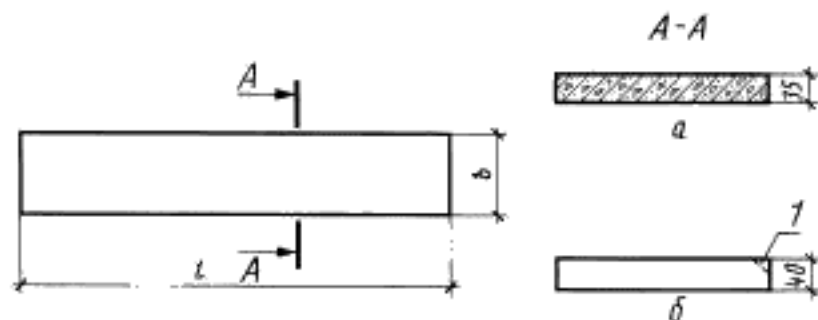


a — накладная проступь по серии 1.251.1—4, выпуск 1; *b* — то же, по серии 1.050.1—2, выпуск 1

Черт. 8

2ЛН — для укладки на площадки и верхние ступени маршей (черт. 9).

Накладная проступь типа 2ЛН



a — накладная проступь по серии 1.251.1—4, выпуск 1; *b* — то же, по серии 1.050.1—2, выпуск 1;
1 — скос для конечной проступи

Черт. 9

1.4. Форма и основные размеры маршей должны соответствовать: типа ЛМ — указанным на черт. 1 и в табл. 1;

- * ЛМФ * * * 2 * * * 2;
- * ЛМП * * * 3 * * * 3;

Таблица 1

Код ОКП	Марка марша	Основные конструктивные и координационные размеры марша, мм				Расход материалов (справочный)		Масса марша (справочная), т	Обозначение серии и выпуска типовой проектной документации
		l	b	$h_{\text{см}}$	$l_{\text{см}}$	Бетон, м ³	Сталь, кг		
58 9121 2544	ЛМ27.11.14-4	2720	1050	1400	2400	0,53	14,77	1,33	1.151.1—6 Выпуск 1
58 9121 2545	ЛМ27.12.14-4		1200			0,61	17,16		
58 9122 0105	ЛМ27.11.14-4Л		1050			0,53	14,91	1,14	
58 9122 0122	ЛМ27.12.14-4Л		1200			0,61	16,36		
58 9121 2552	ЛМ30.11.15-4	3030	1050	1500	2700	0,59	16,25	1,48	1.151.1—7 Выпуск 1
58 9121 2554	ЛМ30.12.15-4		1200			0,68	18,31		

Таблица 2

Код ОКП	Марка марша	Основные конструктивные и координационные размеры марша, мм				Расход материалов (справочный)		Масса марша (справочная), т	Обозначение серии и выпуска типовой проектной документации	
		l	b	$h_{\text{см}}$	$l_{\text{см}}$	Бетон, м ³	Сталь, кг			
58 9121 2555	ЛМФ39.12.17-5	3913	1200	1650	3000	0,52	28,49	1,30	1.251.1—4 Выпуск 1	
58 9121 2556	ЛМФ39.14.17-5		1350			0,57	28,94			1,43
58 9121 2557	ЛМФ39.15.17-5		1500			0,62	35,79			1,55
58 9121 2558	ЛМФ42.12.18-5	4249	1200	1800	3300	0,56	40,32	1,40		
58 9121 2559	ЛМФ42.14.18-5		1350			0,61	40,80			1,53
58 9121 2560	ЛМФ42.15.18-5		1500			0,67	43,63			1,68
58 9121 2561	ЛМФ49.14.21-5	4946	1350	2100	3900	0,77	40,90	1,93		
58 9121 2578	ЛМФ49.15.21-5		1500			0,83	48,94			2,08
58 9121 2579	ЛМФ49.17.21-5		1650			0,89	50,16			2,23

Таблица 3

Код ОКП	Марка марша	Основные конструктивные и координационные размеры марша, мм						Расход материалов (справочный)		Масса марша (справочная), т	Обозначение серии и выпуска типовой проектной документации		
		l	b	$h_{\text{см}}$	$l_{\text{см}}$	l_1	l_2	Бетон, м ³	Сталь, кг				
58 9121 2580	ЛМП57.11.14-5	5650	1150	1400	2700	1475	1475	0,90	78,0	2,38	1.050.1—2 Выпуск 1		
58 9121 2587	ЛМП57.11.15-5			1500				0,92	78,2			2,30	
58 9121 2588	ЛМП57.11.17-5			1650	3000	1325	1325	0,95	79,0				
58 9121 2589	ЛМП57.11.17-5-1					1450	1200		80,0				
58 9121 2590	ЛМП57.11.17-5-2					1200	1450		78,7				
58 9121 2591	ЛМП57.11.18-5					1175	1175		79,5				
58 9121 2592	ЛМП57.11.18-5-1			1800	3300	1450	900	80,4					
58 9121 2605	ЛМП57.11.18-5-2					900	1450	79,6					
58 9121 2606	ЛМП60.11.15-5			5980	1500	2700	1640	1640	1,00			101,9	2,50
58 9121 2607	ЛМП60.11.17-5					1650	3000	1490	1490			104,1	

Код ОКП	Марка марша	Основные конструктивные и координационные размеры марша, мм						Расход материалов (справочный)		Масса марша (справочная), т	Обозначение серии и выпуска типовой проектной документации	
		<i>l</i>	<i>b</i>	<i>h_{см}</i>	<i>l_{см}</i>	<i>l₁</i>	<i>l₂</i>	Бетон, м ³	Сталь, кг			
58 9121 2608	ЛМП57.11.14-5-3	4475	1150	1400	2700	1475	—	0,73	54,3	1,83	1.050.1—2 Выпуск 1	
58 9121 2609	ЛМП57.11.15-5-3			1500				0,77	54,5	1,93		
58 9121 3099	ЛМП57.11.17-5-3			4625	1650	3000		1325	0,80	55,8		2,00
58 9121 3132	ЛМП57.11.17-5-13			4750	1800	3300		1450	0,86	56,6		2,15
58 9121 3133	ЛМП57.11.18-5-3			4775	1500	2700		1450	0,83	57,1		2,08
58 9121 3134	ЛМП57.11.18-5-13			5050	1650	3000		1490	0,84	70,5		2,10
58 9121 2610	ЛМП60.11.15-5-3			4640	1500	2700		1640	0,81	55,0		2,03
58 9121 3135	ЛМП60.11.17-5-3			4790	1650	3000		1490	0,83	56,2		2,08

1.5. Форма и основные размеры площадок должны соответствовать: типа ЛПП — указанным на черт. 4 и в табл. 4;

- * ЛПП * * * 5 * * * 5;
- * ЛПФ * * * 6 * * * 6;
- * ЛПП * * * 7 * * * 7.

Таблица 4

Код ОКП	Марка площадки	Основные размеры площадки, мм		Расход материалов (справочный)		Масса площадки (справочная), т	Обозначение серии и выпуска типовой проектной документации				
		<i>l</i>	<i>b</i>	Бетон, м ³	Сталь, кг						
58 9121 2984	ЛПП22.13-4	2200	1300	0,59	15,79	1,48	1.152.1—8 Выпуск 5				
58 9121 2985	ЛПП22.13-4-Ш										
58 9121 2986	ЛПП22.13-4-К										
58 9121 2987	ЛПП22.16-4										
58 9121 2988	ЛПП22.16-4-Ш										
58 9121 2989	ЛПП22.16-4-К										
58 9121 2990	ЛПП22.19-4		1900	0,86	18,79	2,15					
58 9121 2991	ЛПП22.19-4-Ш										
58 9121 2992	ЛПП22.19-4-К										
58 9121 2546	ЛПП22.22-4							2200	0,95	19,35	2,38
58 9121 2547	ЛПП22.22-4-Ш										
58 9121 2392	ЛПП22.22-4-К										
58 9121 2393	ЛПП28.13-4	2800	1300	0,76	24,52	1,90					
58 9121 2394	ЛПП28.13-4-Ш										
58 9121 2395	ЛПП28.13-4-К										
58 9121 2396	ЛПП28.16-4										
58 9121 2397	ЛПП28.16-4-Ш										
58 9121 2398	ЛПП28.16-4-К										
58 9121 2399	ЛПП28.19-4		1600	0,93	26,91	2,33					
58 9121 2400	ЛПП28.19-4-Ш										
58 9121 2401	ЛПП28.19-4-К										
58 9121 2402	ЛПП28.22-4						1900	1,10	28,60	2,75	
58 9121 2403	ЛПП28.22-4-Ш										
58 9121 2404	ЛПП28.22-4-К										
58 9121 2403	ЛПП28.22-4-Ш	2200	1,21	29,52	3,03						
58 9121 2404	ЛПП29.22-4-К										

Продолжение табл. 4

Код ОКП	Марка площадки	Основные размеры площадки, мм		Расход материалов (справочный)		Масса площадки (справочная), т	Обозначение серии и выпуска типовой проектной документации
		<i>l</i>	<i>b</i>	Бетон, м ³	Сталь, кг		
58 9121 2405	ЛП24.13-4	2380	1300	0,64	20,45	1,60	1.152.1—8 Выпуск 5
58 9121 2406	ЛП24.13-4-Ш						
58 9121 2407	ЛП24.13-4-К						
58 9121 2408	ЛП24.16-4		1600	0,78	21,52	1,95	
58 9121 2409	ЛП24.16-4-Ш						
58 9121 2410	ЛП24.16-4-К						
58 9121 2411	ЛП24.19-4		1900	0,92	23,91	2,30	
58 9121 2412	ЛП24.19-4-Ш						
58 9121 2413	ЛП24.19-4-К						
58 9121 2414	ЛП24.22-4		2200	1,01	24,85	2,53	
58 9121 2415	ЛП24.22-4-Ш						
58 9121 2416	ЛП24.22-4-К						
58 9121 2417	ЛП30.13-4	2980					1300
58 9121 2418	ЛП30.13-4-Ш						
58 9121 2419	ЛП30.13-4-К						
58 9121 2420	ЛП30.16-4		1600	0,98	31,21	2,45	
58 9121 2421	ЛП30.16-4-Ш						
58 9121 2422	ЛП30.16-4-К						
58 9121 2423	ЛП30.19-4		1900	1,16	33,01	2,90	
58 9121 2424	ЛП30.19-4-Ш						
58 9121 2425	ЛП30.19-4-К						
58 9121 2426	ЛП30.22-4		2200	1,28	34,65	3,20	
58 9121 2427	ЛП30.22-4-Ш						
58 9121 2428	ЛП30.22-4-К						
58 9121 2429	ЛП24.13в-4	2380					1300
58 9121 2430	ЛП24.13в-4-Ш						
58 9121 2431	ЛП24.13в-4-К						
58 9121 2432	ЛП24.16в-4		1600	0,79	22,58	1,98	
58 9121 2433	ЛП24.16в-4-Ш						
58 9121 2434	ЛП24.16в-4-К						
58 9121 2435	ЛП24.19в-4		1900	0,93	24,97	2,33	
58 9121 2436	ЛП24.19в-4-Ш						
58 9121 2437	ЛП24.19в-4-К						
58 9121 2438	ЛП24.22в-4		2200	1,02	25,91	2,55	
58 9121 2439	ЛП24.22в-4-Ш						
58 9121 2440	ЛП24.22в-4-К						
58 9121 2441	ЛП30.13в-4	2980	1300	0,82	29,68	2,05	
58 9121 2442	ЛП30.13в-4-Ш						
58 9121 2443	ЛП30.13в-4-К						
58 9121 2444	ЛП30.16в-4		1600	0,99	32,8	2,48	
58 9121 2445	ЛП30.16в-4-Ш						
58 9121 2446	ЛП30.16в-4-К						
58 9121 2447	ЛП30.19в-4		1900	1,17	34,60	2,93	
58 9121 2448	ЛП30.19в-4-Ш						
58 9121 2449	ЛП30.19в-4-К						

Код ОКП	Марка площадки	Основные размеры площадки, мм		Расход материалов (справочный)		Масса площадки (справочная), т	Обозначение серии и выпуска типовой проектной документации
		<i>l</i>	<i>b</i>	Бетон, м ³	Сталь, кг		
58 9121 2450	ЛП30.22в-4	2980	2200	1,29	36,24	3,23	1.152.1—8 Выпуск 6
58 9121 2451	ЛП30.22в-4-Ш						
58 9121 2452	ЛП30.22в-4-К						
58 9122 0645	ЛП22.13-4Л	2200	1300	0,59	15,79	1,27	
58 9122 0646	ЛП22.13-4Л-Ш						
58 9122 0647	ЛП22.13-4Л-К						
58 9122 0648	ЛП22.16-4Л		1600	0,73	16,47	1,55	
58 9122 0649	ЛП22.16-4Л-Ш						
58 9122 0650	ЛП22.16-4Л-К						
58 9122 0651	ЛП22.19-4Л		1900	0,86	17,47	1,83	
58 9122 0652	ЛП22.19-4Л-Ш						
58 9122 0653	ЛП22.19-4Л-К						
58 9122 0654	ЛП22.22-4Л		2200	0,95	18,03	2,02	
58 9122 0655	ЛП22.22-4Л-Ш						
58 9122 0656	ЛП22.22-4Л-К						
58 9122 0657	ЛП28.13-4Л	2800					
58 9122 0658	ЛП28.13-4Л-Ш						
58 9122 0659	ЛП28.13-4Л-К						
58 9122 0660	ЛП28.16-4Л		1600	0,93	23,11	1,99	
58 9122 0661	ЛП28.16-4Л-Ш						
58 9122 0662	ЛП28.16-4Л-К						
58 9122 0663	ЛП28.19-4Л		1900	1,10	24,80	2,35	
58 9122 0664	ЛП28.19-4Л-Ш						
58 9122 0665	ЛП28.19-4Л-К						
58 9122 0666	ЛП28.22-4Л		2200	1,21	27,04	2,59	
58 9122 0667	ЛП28.22-4Л-Ш						
58 9122 0668	ЛП28.22-4Л-К						
58 9122 0669	ЛП24.13-4Л	2380					
58 9122 0670	ЛП24.13-4Л-Ш						
58 9122 0671	ЛП24.13-4Л-К						
58 9122 0672	ЛП24.16-4Л		1600	0,78	18,64	1,67	
58 9122 0673	ЛП24.16-4Л-Ш						
58 9122 0674	ЛП24.16-4Л-К						
58 9122 0675	ЛП24.19-4Л		1900	0,92	19,71	1,96	
58 9122 0676	ЛП24.19-4Л-Ш						
58 9122 0677	ЛП24.19-4Л-К						
58 9122 0678	ЛП24.22-4Л		2200	1,01	21,97	2,16	
58 9122 0679	ЛП24.22-4Л-Ш						
58 9122 0680	ЛП24.22-4Л-К						
58 9122 0681	ЛП30.13-4Л	2980					
58 9122 0682	ЛП30.13-4Л-Ш						
58 9122 0683	ЛП30.13-4Л-К						
58 9122 0684	ЛП30.16-4Л		1600	0,98	26,67	2,10	
58 9122 0685	ЛП30.16-4Л-Ш						
58 9122 0686	ЛП30.16-4Л-К						

Продолжение табл. 4

Код ОКП	Марка площадки	Основные размеры площадки, мм		Расход материалов (справочный)		Масса площадки (справочная), т	Обозначение серии и выпуска типовой проектной документации				
		<i>l</i>	<i>b</i>	Бетон, м ³	Сталь, кг						
58 9122 0687	1ЛП30.19-4Л	2980	1900	1,16	29,79	2,48	1.152.1—8 Выпуск 6				
58 9122 0688	1ЛП30.19-4Л-Ш										
58 9122 0689	1ЛП30.19-4Л-К										
58 9122 0690	1ЛП30.22-4Л	2200	1,28	31,43	2,73						
58 9122 0691	1ЛП30.22-4Л-Ш										
58 9122 0692	1ЛП30.22-4Л-К										
58 9122 0693	1ЛП24.13в-4Л	2380	1300	0,65	18,63	1,38					
58 9122 0694	1ЛП24.13в-4Л-Ш										
58 9122 0695	1ЛП24.13в-4Л-К										
58 9122 0696	1ЛП24.16в-4Л										
58 9122 0697	1ЛП24.16в-4Л-Ш										
58 9122 0698	1ЛП24.16в-4Л-К										
58 9122 0699	1ЛП24.19в-4Л							1600	0,79	19,70	1,69
58 9122 0700	1ЛП24.19в-4Л-Ш										
58 9122 0701	1ЛП24.19в-4Л-К										
58 9122 0702	1ЛП24.22в-4Л							1900	0,93	20,77	1,98
58 9122 0703	1ЛП24.22в-4Л-Ш										
58 9122 0704	1ЛП24.22в-4Л-К										
58 9122 0705	1ЛП30.13в-4Л	2980	1300	0,82	26,46	1,75					
58 9122 0706	1ЛП30.13в-4Л-Ш										
58 9122 0707	1ЛП30.13в-4Л-К										
58 9122 0708	1ЛП30.16в-4Л										
58 9122 0709	1ЛП30.16в-4Л-Ш										
58 9122 0710	1ЛП30.16в-4Л-К										
58 9122 0711	1ЛП30.19в-4Л						1600	0,99	28,26	2,13	
58 9122 0712	1ЛП30.19в-4Л-Ш										
58 9122 0713	1ЛП30.19в-4Л-К										
58 9122 0714	1ЛП30.22в-4Л						1900	1,17	31,38	2,40	
58 9122 0715	1ЛП30.22в-4Л-Ш										
58 9122 0716	1ЛП30.22в-4Л-К										
		2200	1,29	33,02	2,75						

Таблица 5

Код ОКП	Марка площадки	Основные размеры площадки, мм		Расход материалов (справочный)		Масса площадки (справочная), т	Обозначение серии и выпуска типовой проектной документации
		<i>l</i>	<i>b</i>	Бетон, м ³	Сталь, кг		
58 9121 2611	2ЛП22.13-4-к	2200	1300	0,41	16,27	1,03	1.152.1—8 Выпуск 1
58 9121 2612	2ЛП22.13-4-кШ						
58 9121 2613	2ЛП22.13-4-кК						
58 9121 2614	2ЛП22.16-4-к		1600	0,48	18,33	1,20	
58 9121 2615	2ЛП22.16-4-кШ						
58 9121 2616	2ЛП22.16-4-кК						
58 9121 2617	2ЛП22.19-4-к		1900	0,55	20,52	1,38	
58 9121 2618	2ЛП22.19-4-кШ						
58 9121 2619	2ЛП22.19-4-кК						